



Электрлі ара

Электропила

KZ	Пайдалану және қызмет көрсету бойынша нұсқаулық	4-14
RU	Руководство по эксплуатации	15-25

ECS 1900-40

ECS 2000-40

ECS 2200-40

Сервистік қызмет көрсету

Бұйымға техникалық қызмет көрсетумен байланысты барлық мәселелер бойынша мамандандырылған сервистік орталықтарға хабарласыңыз. Бұйымды жөндеу және техникалық қызмет көрсетуге уәкілетті сервистік орталықтары туралы толық ақпарат:

- alteco.hk сайтында орналасқан

Қосымша ақпаратты сатушыдан немесе біздің Астана қаласындағы ақпараттық желі бойынша ала аласыз:

- **7 (7172) 55 44 00**
- service@alteco.hk



QR-кодты сканерлеп немесе сілтеме бойынша сервис орталықтарының мекен-жайлары мен сіздің еліңіздегі бірыңғай байланыс-орталығының телефон нөмері туралы ақпарат ала аласыз: <https://alteco.hk/info/service.html>

Сервисное обслуживание

По всем вопросам, связанным с техобслуживанием изделия, обращайтесь в специализированные сервисные центры. Подробная информация о сервисных центрах, уполномоченных осуществлять ремонт и техническое обслуживание изделия, находится на сайте:

- alteco.hk

Дополнительную информацию Вы можете получить у продавца или по нашей информационной линии в г. Астана:

- **7 (7172) 55 44 00**
- service@alteco.hk

Информацию об адресах сервисных центров, а также номер телефона единого контакт-центра в вашей стране можно узнать, отсканировав QR-код или ссылке: <https://alteco.hk/info/service.html>



Қауіпсіздік шаралары

Электр құралын пайдалану алдында жану, электр тогымен жарақаттану қаупін азайту, жарақат алу және құралға зиян келтіру мүмкіндігін төмендету мақсатында барлық қажетті шаралар қолданылуы тиіс. Бұл сақтық шаралары төменде көрсетілген тармақтарды қамтиды.

Жеке қауіпсіздік

- Қорғаныш көзілдірігін қолданыңыз. Шаңдылық деңгейінің жоғары болу жағдайында арнайы сүзгіш бетпердесін қолданыңыз.
- Арнайы киімді киіңіз. Құралдың айналмалы бөліктеріне ілінуі мүмкін бос киім мен әшекейлерді киюге кеңес берілмейді.
- Жұмыс кезінде арнайы қорғайтын қолғап және тайғанамайтын аяқ киім кию жөн. Егер шашыңыз ұзын болса, оларды бас киімнің астына жинау қажет.
- Салауатты пайым қағидаларын басшылыққа алыңыз. Егер сіз шаршап тұрсаңыз, мас күйінде немесе дәрілік заттың әсерінде болсаңыз құралмен жұмыс істемейсіз.
- Қуат беруші кабель құралдың әрекет ету аймағынан тыс жерде болуын қадағалаңыз.
- Құралды ешқашан электр қуат беру баусымынан алып тасымаңыз. Айырды розеткадан алу үшін баусымды жұлқымаңыз. Баусымды жоғары температурадан, майлау материалдары мен өткір шеттері бар заттардың әсерінен қорғаңыз.
- Шынжырлы араны тек тоқтатылған қозғалтқышпен және белсенді тежегішпен тасымалдауға рұқсат етіледі, ал аралау шинасы мен шынжыр сізге қарай бұрылуы керек. Шынжырлы араны тасымалдау кезінде аралау шинасы үшін арнайы қақпақты қолданыңыз.
- Құралдың бетінде көзге көрінетін ақаулардың бар болуын, сонымен қатар барлық функциялар мен тетіктердің дұрыс жұмыс жасауын тексеріңіз.
- Егер қандай да бір бөлшектерге зақым келтірілсе, олар құралға қызмет көрсету мен жөндеудің арнайы авторизацияланған орталығында жөнделуі немесе ауыстырылуы тиіс.
- Жұмыс кезінде Сіздің дене қалпыңыз әрдайым тұрақты әрі қауіпсіз болуы үшін тепе-теңдікті сақтауға тырысыңыз.

Жұмыс орны

- Жұмыс орнында жинақылықтың жоқ болуы жазатайым оқиғаның пайда болу қаупін төндіреді.
- Электр тогының соғуынан сақ болыңыз. Жерге тұйықталған құрылымдармен, мысалы, құбырлармен, радиаторлармен, ас үй плитасымен, тоңазытқыш корпусымен жанасудан аулақ болыңыз.

- Құралдарды балалардан алыс қойыңыз. Бөтен адамдарға сіздің жұмыс орныңызға жақын болуына рұқсат бермеңіз.
- Электр құралдарын тез тұтанатын сұйықтықтардың жанында, сондай-ақ газ тәрізді, жарылыс қауіпті ортада пайдаланбаңыз.
- Электр сымдары болуы мүмкін орындарда жұмыс істеу кезінде құралдың металл бөліктері оқшауланбағанын ескеру қажет. Жасырын сымдарға зақым келтірмеу үшін абай болу керек.
- Жаңбыр жауған кезде электр құралымен жұмыс жасамаңыз.
- Білгалдылығы жоғары бөлмелерде электр құралын пайдаланбаңыз.
- Жұмыс орнында жақсы жарықтандыруды сақтаңыз.

Электр қуатын беру

Құрал таңбалау тақтайшасындағы көрсетілген кернеумен электр желісіне қосылуы керек. Төмен кернеуі бар тогын пайдалану құралдың шамадан тыс жүктелуіне әкелуі мүмкін. Ток түрі - ауыспалы, бір фазалы. Еуропалық стандарттарға сәйкес құрал тоқ зақымдалуынан екі есе қорғаныс дәрежесіне ие, демек, жерге қосылмаған розеткаларға қосылуы мүмкін.



Әр нақты жұмыс үшін құралды дұрыс таңдаңыз. Жоғары қуатты кәсіби электр құралдарына арналған жұмыстарды төмен қуатты тұрмыстық электр құралының көмегімен орындауға тырыспаңыз. Электр құралын қолдануға арналмаған мақсаттармен пайдаланбаңыз.

Электр құралдарын пайдалану және қызмет көрсету

Қысқыштарды, бұрандама қысқыштарды, іскенже немесе дайындаманы мықтап бекітудің басқа әдісін қолданыңыз. Бөлшекті қолыңызбен немесе денеңізбен ұстап тұру сенімсіз болып табылады және бақылауды жоғалтуға және құралдың бұзылуына немесе жарақатқа әкелуі мүмкін.

Электр құралына шамадан тыс жүктеме салмаңыз. Сіздің жұмысыңызға сәйкес келетін электр құралын пайдаланыңыз. Дұрыс тандалған электр құралы жұмысты жақсы орындауға мүмкіндік береді және қауіпсіздікті арттырады.

Егер «Қосу/ажырату» («ON/OFF») пернесі жұмыс істемесе, электр құралын пайдаланбаңыз. Қосу/ажырату пернесі ақаулы кез келген электр құралы жоғары қауіп тудырады және жұмыс басталғанға дейін жөнделуі тиіс.

Кез келген реттеуді, аксессуарларды немесе керек-жарақтарды ауыстыруды немесе электр құралын сақтауды бастамас бұрын штепсельді қуат көзінен ажыратыңыз. Қауіпсіздікті қамтамасыз етудің мұндай алдын алу шаралары электр құралын кездейсоқ қосылу қаупін азайтады.

Электр құралдарын балалар мен электр құралдарымен жұмыс істеу дағдылары жоқ басқа адамдардың қолы жетпейтін жерде сақтаңыз. Электр құралдарына қажетті техникалық қызмет көрсетуді уақытында орындаңыз. Дұрыс қызмет көрсетілген электр құралдары жұмысты оңай әрі сапалы орындауға және қауіпсіздікті арттыруға мүмкіндік береді. Кез-келген өзгертуге немесе жетілдіруге тыйым салынады, өйткені бұл электр құралының бұзылуына және/немесе жарақатқа әкелуі мүмкін.

Құралдың баптауларын үнемі тексеріп отырыңыз. Сондай-ақ, құралды жұмыс бөлігінің деформациясы, сынуы және оның дұрыс жұмыс істемеуіне әсер етуі мүмкін электр құралының жалпы жағдайын тексеріңіз. Егер зақым болса, жұмысты бастамас бұрын электр құралын жөндеңіз. Сіздің моделіңіз үшін өндіруші ұсынған аксессуарларды ғана пайдаланыңыз. Бір электр құралына жарамды аксессуарлар басқа электр құралдарында қолданылған кезде қауіпті болуы мүмкін.

Электр арамен жұмыс істеу кезіндегі қауіпсіздік техникасы

- Электр арамен бір қолмен жұмыс істеуге тыйым салынады.
- Ұзын жеңдері бар берік жұмыс киімдерін, мықты жұқа қолғаптарды, мықты сырғанамайтын жұмыс аяқ киімін, қауіпсіздік каскасын және қалқаны киіңіз.
- Ешқашан сандалдар сияқты ашық аяқ киім немесе жалаң аяқ жұмыс жасамаңыз.
- Іске қосу кезінде немесе жұмыс кезінде бөтен адамдардың электр арасына жақын болуына жол бермеңіз.
- Егер тазартылған алаң, сенімді тірек сондай-ақ құлап бара жатқан кесілген ағаштан ету жолы жоспарланбаса, жұмысты бастамаңыз.
- Жұмысты бастамас бұрын, араның бөтен заттарға тимейтініне көз жеткізіңіз.
- Өшірілген қозғалтқышымен араны шинасын артқа қарай бұрап тасымалдаңыз.
- Егер ара зақымдалған, дұрыс жиналмаған немесе оның бөліктері сенімсіз бекітілген болса, онымен жұмыс жасамаңыз.
- Араны жерге қоймас бұрын қозғалтқышты өшіріңіз.
- Кішкене бұталар мен көшеттерді кесу кезінде өте мұқият болыңыз - бұтақтар шынжырдың астына түсіп кетуі мүмкін, бұл араның Сізге қарай күрт кері соққысына әкеледі.
- Қысым астында тұрған бұтақты аралау кезінде бұтақтың серпілуінен сақ болыңыз.
- Қолыңызды құрғақ, таза, майдың ізі жоқ күйінде ұстаңыз.
- Арамен тек жақсы желдетілетін жерлерде жұмыс жасаңыз.
- Егер сіз бұған үйретілмеген болсаңыз, өсіп тұрған ағаштарды кесу үшін араны пайдаланбаңыз.

- Араға қызмет көрсетудің барлық түрлері тек қызмет көрсету орталығында жүргізілуі керек.
- Араны тасымалдау кезінде шинаның немесе шынжырдың зақымдалуын болдырмау шинаға қаптаманы киіңіз.
- Ара қозғалтқышы жұмыс істеп тұрған кезде май толтыруға болмайды.
- Араны тек мақсатына сай пайдаланыңыз.
- Араны пластикті, тасты және оған арналмаған басқа да материалдарды аралау үшін пайдалануға тыйым салынады.
- Электр арасын екі қолыңызбен мықтап ұстаңыз.
- Шынжырдың кернеуін тексеру сияқты барлық түзетулер кезінде қозғалтқышты өшіріңіз.
- Электр арасын газ су жылытқыштары, пештер, портативті жылытқыштар және т. б. сияқты тұтануы мүмкін көздерден алыс ұстаңыз.

Ара шинасының шегінуін болдырмау

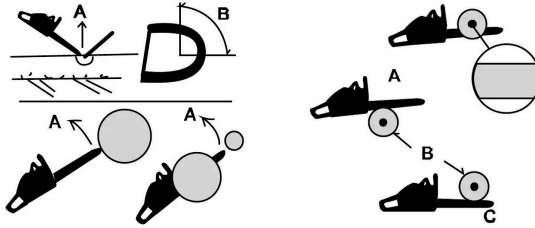
Араның шегінуі абайсызда және араны дұрыс қолданбаған кезде пайда болады. Мысалы: ағашқа шинаның ұшымен қатты тигізгенде немесе шинаның жоғарғы жағына тигізгенде. Жұмыс кезінде сіз тек араның қауіпсіздік жүйесіне сенбей, олардың пайда болу қаупін азайту үшін қоқыстың пайда болуының негізгі түсініктері мен принциптерін білуіңіз керек:

- Араны әрқашан екі қолыңызбен ұстаңыз – оң қолыңызбен артқы тұтқаны, сол қолыңызбен - алдыңғы тұтқаны. Саусақтарыңызды мықтап қысыңыз. Араны сенімді ұстау Сізге тепе-теңдікті сақтауға және болжалды шегіну кезде араны бақылауды жоғалтпауға мүмкіндік береді.
- Аралауды максималды айналымдармен жасаңыз.
- Аралауды иық деңгейінен жоғары жасамаңыз.
- Тек өндіруші ұсынған шиналар мен шынжырларды пайдаланыңыз.

Шегіну туралы ескерту белгілері:

1. Шинаның ұшымен жұмыс істеуге тыйым салынады
2. Бір қолмен жұмыс істеуге тыйым салынады
3. Арамен дұрыс жұмыс істеу

Шина шегінуінің түрлері



Дөңгелек траекториямен шегіну:

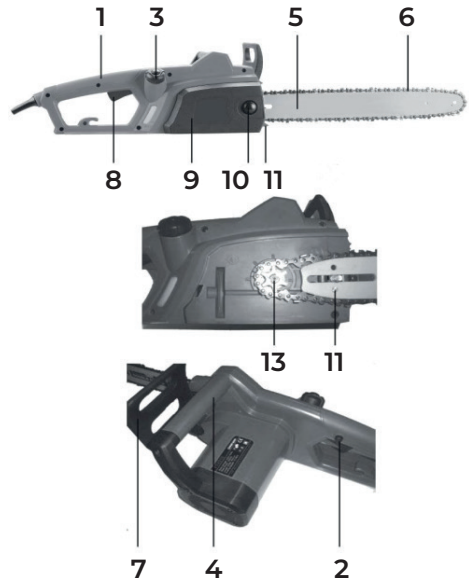
- A. Алға қарай (сыналану кезінде)
- B. Шегінудің пайда болу аумағы
- C. Артқа қарай

Жоғары және артқа қарай шегіну:

- A. Шегіну траекториялары
- B. Ағаш

Қолданылу аясы және құрылымның сипаттамасы

1. Артқы тұтқасы
2. Қуатты құлыптау түймесі
3. Май құятын ыдыстың қақпағы
4. Алдыңғы тұтқа
5. Ара шинасы
6. Ара шынжыры
7. Қорғаныс қалқаны
8. Ажыратқыш
9. Шина қақпағы
10. Шина қақпағын бекіту сомыны
11. Шынжырды кергіш
12. Шынжыр тартқыштың бұрандасы
13. Жетекші жұлдызша



Техникалық сипаттамалар

Сипаттамалар	ECS 1900-40	ECS 2000-40	ECS 2200-40
Қозғалтқыш қуаты, Вт	1900	2000	2200
Қуат беру кернеуі, В/Гц	220/50		
Шинаның ұзындығы, мм	405	405	450
Май бағының сыйымдылығы, мл	100	110	110
Шынжыр тежегіші	жоқ	жоқ	бар
Шынжырды майлау жүйесі	май сорғысы	май сорғысы	қолмен
Шынжырсыз айналу жылдамдығы, айн/мин	4555	3750	6008

Қауіпсіздік жүйесінің құрылғысы

Шынжыр тежегішінің қалқаны. Қауіпсіздік үшін шынжырлы ара инерциялық шынжыр тежегішпен жабдықталған. Сондай-ақ, шынжырдың тежегіші жұмыс кезінде араның ұшын ағашқа тигізу нәтижесінде пайда болатын өткір, күшті серпіліс жағдайында автоматты түрде қосылуы мүмкін. Шынжырдың тежегіші бастау алдында аралау шынжырын бұғаттау үшін және төтенше жағдайларда жедел тоқтату үшін орнатылады.

- Іске қосуды құлыптау түймесі қозғалтқыштың кездейсоқ қосылуына жол бермейді. Ол артқы тұтқаның бүйір бетінде орналасқан. Егер іске қосуды құлыптау түймесі басылмаса, бастау пернесін басу мүмкін емес.
- Артқы тұтқа. Артқы тұтқаның тұтқаның сенімділігі үшін резеңкеленген жабыны бар, төменгі жағында кеңейтілген қорғаныс экраны бар, ол шынжыр сынған жағдайда қолды жарақаттанудан, сондай-ақ жұмыс кезінде бұтақтар мен шыбықтардың сызаттардан қорғайды.
- Қайта оралу қаупін төмендететін аралау шынжыры. Ара арнайы жасалған контурлық буындарының арқасында көтерілу қаупін және оның қарқындылығын төмендететін жоғары сапалы шынжырмен жабдықталған.

Пайдалануға енгізу

Ашу

- Қорапты ашыңыз. Барлық жиынтықтылаушы бөлшектер мен тораптарды алыңыз.

- Құралдың толықтығы мен тұтастығын тексеріңіз.
- Ара дұрыс тасымалданбаған кезде пайда болуы мүмкін майысулар мен осыған ұқсас механикалық ақаулардың болмауын тексеріңіз.
- Жаңа араның шынжырды майлау ыдысына май құйылмаған!
- Араны және кесетін құралдарды құрастыру, орнату, ауыстыру және реттеу бойынша барлық жұмыстарды тек қоректендіру желісінен ажыратылған құралмен жүргізуге жол беріледі!

Араны құрастыру

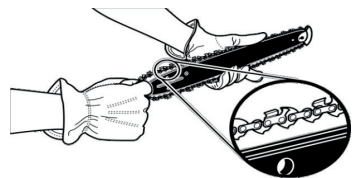
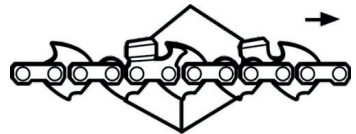
- Шынжырлы араны құрастыру үшін сізге жиынтықтықта жеткізілетін біріктірілген сомын кілті қажет болады. Сондай-ақ шынжырмен жұмыс кезінде қорғаныс қолғаптар қажет (қолғап жинаққа кірмейді).
- Араның электр қозғалтқышын толығымен жинамай іске қоспаңыз!

Жаңа ара келесі әрекеттерді талап етеді:

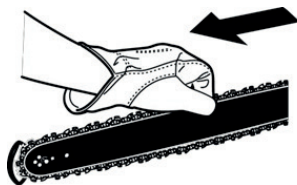
- Бағыттаушы шинаны орнату.
- Шынжыр кернеуін реттеу.
- Май құятын резервуарды арнайы маймен толтыру.
- Аралау шынжырындағы жұлдызшаны маймен майлауды. Сондай-ақ, бүкіл жұмыс кезінде жұлдызшаны мезгіл-мезгіл майлау керек (әр 3-5 сағат сайын).

Аралау шинасын орнату

- Шинаның қақпағын бекітетін сомынды алыңыз. Шинаның қақпағын алыңыз.
- Шинаны бағыттағыштарға ойықпен орнатыңыз.
- Шинаның қақпағынан қараған кезде кесу жиектері сағат тілімен қарайтындай етіп, шынжырды шинаға қойыңыз.
- Шынжырды шынжыр дөңгелегі артына бағыттап, шынжыр жұлдызшасының дұрыс тұрғанына көз жеткізіңіз. Шынжырды шина айналасындағы ойыққа салыңыз.
- Шинаның қақпағын орнатыңыз, шынжырдың шинаның ойығынан шықпайтынын тексеріп, қақпақтың астына орнатылған кергіш қапсырмасы сызбаға сәйкес тістермен бағытталғанына көз жеткізіңіз, бұл шынжырдың кергіш штифті шинадағы тиісті тесіктен шықпауы керек, содан кейін шинаның қақпағының сомынын мықтап тартпай басып бұраңыз.

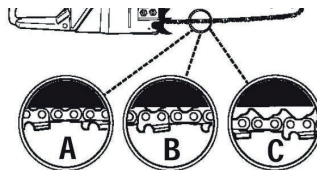


- Тартқыштың бұрандасын бұрай отырып, шынжырды созуға кірісіңіз, ал шина шынжырды тартып алға жылжуы керек.
- Шынжыр егер оны қолмен шинаның айналасында еркін айналдыруға болатын болса, дұрыс тартылған, шынжыр шинаның төменгі бөлігінде салбырап қалмауы тиіс, шинаның жоғарғы бөлігінде шынжыр кейбір күшпен төменгі тістің биіктігінен артық созылмауы тиіс.
- Құралдың керілуі дұрыс реттелген кезде, сомынды кілтпен қатайту арқылы шинаның қақпағын мықтап бекітіңіз.
- Дұрыс керілуді орнатқаннан кейін, шинаның ұшын көтерілген күйде ұстап тұрып, доңғалақтың екі алдын алу сомынын мықтап бұраңыз.



НАЗАР АУДАРЫҢЫЗ! Жаңа аралар тізбегі созылуы мүмкін, сондықтан әр 5 кесуден керілгендікті кейін тексеріп, түзетіп отыру керек. Бұл қалыпты жағдай. Шынжыр тез іске үйреніп, реттеу қажеттілігі әлдеқайда аз болады.

- Егер шынжыр тым салбыраған немесе керісінше қатты тартылған болса, тісті дөңгелегі, шина, шынжыр тезірек тозады. Төмендегі суретте суық шынжыр (А), жылы шынжыр (В) және реттелуді талап ететін шынжырдың (С) дұрыс керілуі көрсетілген.



Аралау шынжыры мен шинаны майлау

- Ара жұмыс істеп тұрған кезде шынжырға үлкен жүктеме түсіп, ағашқа қажалады. Бұл факторлар жұмысты қиындатады, сонымен қатар ара ресурсына айтарлықтай әсер етеді.
- Осы себептерге байланысты жұмыс кезінде майлауды қолдану қажет.
- Майлау үшін шинаны, шынжырды және жетекші жұлдызшасын майлау үшін арнайы майларды ғана қолдануға болады.



НАЗАР АУДАРЫҢЫЗ! Аралау механизмін майламай, арамен жұмыс істеуге тыйым салынады!



НАЗАР АУДАРЫҢЫЗ! Мерзімді түрде (әр 3-5 сағат сайын) аралау доңғалағының ұшындағы жетекші жұлдызшаны тазалап, майлаңыз.

- Жұмысты бастамас бұрын оның күйін және айналу еркіндігін тексеріңіз.
- Жұлдызда майлаудың болмауы шина мен шынжырдың қызуының жоғарылауына және олардың деформациясы мен мерзімінен бұрын тозуына әкелуі мүмкін.
- Шынжыр мен шина арасындағы үйкелісті азайту үшін аралау шынжырын жеткілікті түрде және тұрақты майлау қажет.
- Шина мен шынжырды майлауды үнемдеуге болмайды. Егер аралау шынжыры жақсы майланбаған болса, онда құралдың тиімділігі мен шынжырдың қызмет ету мерзімі айтарлықтай азаяды. Сонымен қатар, шынжыр тез арада мұқалып, ал қызып кетуіне байланысты шина тез тозады.
- Жұмыс кезінде шынжырдан шыққан түтін нашар майлауды куәландырады.



НАЗАР АУДАРЫҢЫЗ! Кәдімгі мотор майлары аралау механизмінің шынжырын майлау үшін жарамайды. Дайындаушы майдың басқа да ұсынылған маркалары мен түрлерін пайдалану кезінде, сондай-ақ аралау механизмін майлаусыз құрал жұмыс істеген жағдайда аралау механизмі жұмысының сенімділігіне жауапты болмайды.

- Жеткіліксіз майланған араны дұрыс пайдаланбаудың сенімді белгілеріне шынжырдың және/немесе шинаның түсінің өзгеруі, бағыттаушы шинаның деформациясы жатады.
- Шынжырлы ара редуктордағы автоматты майлау жүйесімен жабдықталған. Жүйе автоматты түрде шина мен шынжыр механизміне майдың қажетті мөлшерін жеткізеді.
- Қозғалтқыш жылдамдығының артуымен шина кенепіне май ағыны да артады.

Май бағын толтыру үшін:

- Араны қуат көзінен ажыратыңыз.
- Араны тегіс, көлденең бетке қойыңыз.
- Резервуардың аузының қақпағын ашыңыз.
- Майдың қажетті мөлшерін резервуарға құйыңыз, май деңгейін өлшеу терезесінде бақылаңыз.
- Бак аузындағы қақпақты мықтап бұраңыз.

Аралау шинасына күтім жасау туралы ескерту

Араға күтім жасау және оны күту бойынша кез-келген жұмысты бастар алдында, шынжырдың тоқтағанына көз жеткізіңіз.

Арамен жұмыс істеудің әр аптасының соңында оған жүктемені біркелкі бөлу және оның қызмет ету мерзімін ұзарту үшін аралау шинасын аударыңыз. Әрбір жұмыс күні аяқталғаннан кейін аралау шинасын тазалау және тозу немесе бүліну белгілерін анықтау үшін тексеру қажет.

Шыбықтар мен бұдырлардың пайда болуы, аралау доңғалағының тәрткілдештерінде иілу, әдетте, оның тозуының белгілері болып табылады. Мұндай кішкентай ақауларды олар пайда болғаннан кейін рашпильмен жою керек. Бұдан әрі аталған ақаулардың кез келгені анықталған кезде аралау шинасы дереу ауыстырылуы тиіс.

Кепілдік шарттары

Тұтынушы құралды сақтау мен пайдалану ережелерін сақтаған жағдайда, өндіруші кәсіпорын құралдың сатып алған күннен бастап 12 айдың ішінде үздіксіз жұмысына кепілдік береді.

Егер кепілдік мерзімінің ішінде құралдың бұзылуы өндірушінің кесірінен болса – өндіруші зауыт кепілдік бойынша жөндеуді іске асырады.

Келесі жағдайларда кепілдік бойынша жөндеу жүргізілмейді және шағымдар қабылданбайды:

- кепілдеме куәлігінде сатушы ұйымның мөртабаны мен сатылған күннің жоқ болуы
- құралдың тасымалдау және пайдалану кезіндегі зақымдалуы
- пайдалану талаптарының сақталмауы
- кепілдік мерзімінің өтіп кетуі немесе сақтау шарттарының бұзылуы

Электр құралын сақтау және кәдеге жарату ережелері

Сақтау

Құралды арнайы қаптамада (кейсте) немесе ластанудан, зақымданудан, ылғалдың әсерінен, тікелей күн сәулесінен, жоғары температурадан немесе олардың күрт өзгеруінен қорғанысты қамтамасыз ететін өзге де тәсілмен сақтау және тасымалдау ұсынылады.

Сақтау, қызмет ету мерзімдері. Ресурс және кәдеге жарату.

- Бұйымды сақтау мерзімі осы пайдалану жөніндегі нұсқаулықта көрсетілген сақтау шарттары сақталған кезде 10 (он) жылды құрайды. Сақтау мерзімі бұйым шығарылған күннен бастап есептеледі. Осы мерзім аяқталғаннан кейін бұйымның техникалық жай-күйіне қарамастан сақтау тоқтатылуы және бұйымның техникалық жай-күйін тексеру, жөндеуге жіберу немесе кәдеге жарату туралы және жаңа сақтау мерзімін белгілеу туралы шешім қабылдануы тиіс. Дайындалған күні құралдың заттаңбасында көрсетілген.
- Бұйымның қызмет ету мерзімі сақтау шарттары мен пайдалану ережелері, сондай-ақ осы пайдалану жөніндегі нұсқаулықта көрсетілген құралды құрастыру мен монтаждаудың дұрыстығы сақталған кезде 5 (бес) жылды құрайды. Қызмет ету мерзімі бұйым сатылған күннен бастап есептеледі.
- Қызмет ету мерзімі аяқталғаннан кейін немесе белгіленген ресурсқа қол жеткізгеннен кейін құрал пайдаланылмауы және осы құралды кәдеге жарату жүзеге асырылатын Еуразиялық Экономикалық Одаққа мүше мемлекеттің аумағында қолданылатын нормалар мен ережелерге сәйкес қоршаған ортаға экологиялық залал келтірмей кәдеге жаратылуы тиіс.
- Құралды және жиынтықтаушы тораптарды кәдеге жарату, кейіннен екінші рет өңдеу кезінде қайта балқыту немесе пайдалану үшін оны толық бөлшектеуден және кейіннен материалдар мен заттарды түрлері бойынша сұрыптаудан тұрады.
- Осы құрал және жиынтықтаушы тораптар қоршаған орта мен адам денсаулығы үшін қауіпсіз материалдар мен заттардан жасалған. Дегенмен, қоршаған ортаға теріс әсерді болдырмау үшін, құралды пайдалану аяқталғаннан кейін (қызмет ету мерзімінің аяқталуы) немесе оның одан әрі пайдалануға жарамсыздығы үшін, құрал металл сынығы мен пластмассаларды қайта өңдеу бойынша қабылдау бекеттеріне тапсырылуға жатады.

Меры безопасности

Перед использованием электроинструмента должны быть предприняты все необходимые меры предосторожности для того, чтобы уменьшить степень риска возгорания, удара электрическим током и снизить вероятность повреждения инструмента. Эти меры предосторожности включают в себя нижеперечисленные пункты.

Личная безопасность

- Используйте защитные очки. При высокой запыленности пользуйтесь специальной маской-фильтром.
- Носите подходящую спецодежду. Не рекомендуется носить свободную одежду и украшения, которые могут зацепиться за вращающиеся части инструмента.
- При работе рекомендуется надевать защитные перчатки и нескользящую обувь. Если у вас длинные волосы, их следует убрать за головной убор.
- Руководствуйтесь здравым смыслом. Не работайте с инструментом, если вы устали, находитесь в состоянии опьянения либо под воздействием лекарственных препаратов.
- Следите, чтобы питающий кабель находился вне зоны действия инструмента.
- Никогда не переносите инструмент, удерживая его за шнур электропитания. Не держайте за шнур с целью вынуть вилку из розетки. Оберегайте шнур от воздействия высоких температур, смазочных материалов и предметов с острыми краями.
- Переноска цепной пилы допускается только с остановленным мотором и активизированным тормозом, при этом пильная шина и цепь должны быть обращены назад, в сторону от вас. При транспортировке цепной пилы пользуйтесь специальным чехлом для пильной шины.
- Проверьте, имеются ли видимые повреждения на корпусе инструмента, а также исправность всех функций и механизмов.
- Если какие-либо части повреждены, их следует отремонтировать или заменить в авторизированном центре обслуживания и ремонта инструмента.
- При работе старайтесь не терять равновесие, чтобы Ваше положение было всегда устойчивым и безопасным.

Рабочее место

- Беспорядок на рабочем месте приводит к возникновению опасности несчастного случая.
- Берегитесь поражения электрическим током. Избегайте контакта с заземленными конструкциями, например, с трубами, радиаторами, кухонных плит, корпусов холодильников.

- Убирайте инструменты подальше от детей. Не разрешайте посторонним находиться близко от Вашего рабочего места.
- Не пользуйтесь электроинструментами вблизи легковоспламеняющихся жидкостей, а также в газообразной, взрывоопасной среде.
- При работе в местах, где может находиться электропроводка, следует иметь в виду, что металлические части инструмента не изолированы. Необходимо соблюдать осторожность, чтобы не повредить скрытые провода.
- Не работайте с электроинструментом под дождём.
- Не используйте электроинструмент в помещениях с повышенной влажностью.
- Поддерживайте хорошее освещение на рабочем месте.

Электропитание

Инструмент должен быть подключен к сети с напряжением, указанным на маркировочной табличке. Использование тока пониженного напряжения может привести к перегрузке инструмента. Род тока - переменный, однофазный. В соответствии с европейскими стандартами инструмент имеет двойную степень защиты от поражения током и, следовательно, может быть подключен к незаземленным розеткам.



Адекватно выбирайте инструмент для каждой конкретной работы. Не пытайтесь выполнить маломощным бытовым электроинструментом работу, которая предназначена для высокомощного профессионального электроинструмента. Не используйте электроинструмент в целях, для которых он не предназначен.

Использование и обслуживание электроинструмента

Используйте зажимы, струбцины, тиски или другой способ надежного крепления обрабатываемой детали. Удержание детали рукой или телом ненадежно и может привести к потере контроля и к поломке инструмента или травмам.

Не перегружайте электроинструмент. Используйте электроинструмент, соответствующий вашей работе. Правильно подобранный электроинструмент позволяет более качественно выполнить работу и обеспечивает большую безопасность.

Не используйте электроинструмент, если не работает клавиша «включения/выключения» («ON/OFF»). Любой электроинструмент, в котором неисправна клавиша включения/выключения, представляет ПОВЫШЕННУЮ опасность и должен быть отремонтирован до начала работы.

Отсоедините штепсель от источника электропитания перед проведением любых регулировок, замены аксессуаров или принадлежностей, или для хранения электроинструмента. Такие профилактические меры по обеспечению безопасности уменьшают риск случайного включения электроинструмента.

Храните электроинструменты вне досягаемости детей и других людей, не имеющих навыков работы с электроинструментом. Вовремя проводите необходимое обслуживание электроинструментов. Должным образом обслуженные электроинструменты позволяют более легко и качественно выполнять работу и повышают безопасность. Любое изменение или модификация запрещается, так как это может привести к поломке электроинструмента и/или травмам.

Регулярно проверяйте регулировки инструмента. Также проверяйте инструмент на предмет отсутствия деформаций рабочих частей, поломки, и на общее состояние электроинструмента, которое может влиять на его неправильную работу. Если есть повреждения, отремонтируйте электроинструмент перед началом работ. Используйте только те принадлежности, которые рекомендуются изготовителем для вашей модели. Принадлежности, которые подходят для одного электроинструмента, могут стать опасными, когда используются на другом электроинструменте.

Техника безопасности при работе с электропилой

- Запрещается работать электропилой одной рукой.
- Носите прочную рабочую одежду с длинными рукавами, прочные тонкие перчатки, прочную нескользящую рабочую обувь, защитную каску и щиток.
- Никогда не работайте в открытой одежде и обуви типа сандалий или босиком.
- Не позволяйте посторонним находиться вблизи электропилы при запуске или во время работы.
- Не начинайте работу, если нет расчищенной площадки, надежной опоры и спланированного пути отхода от падающего спиленного дерева.
- Перед началом работы убедитесь, что пила не касается посторонних предметов.
- Переносите пилу с заглушённым двигателем, шиной назад.
- Не работайте пилой, если она повреждена, неправильно собрана или ее части ненадежно закреплены.
- Заглушите двигатель перед тем, как положить пилу на землю.
- Будьте предельно осторожны при пилении кустов небольших размеров и саженцев - ветви могут попасть под цепь, что приведет к резкому отбросу пилы на Вас.
- При пилении сучка, который находится под давлением, опасайтесь отскока сучка.
- Держите руки сухими, чистыми, без следов масла.

- Работайте пилой только в хорошо проветриваемых помещениях.
- Не используйте пилу для пиления стоящих деревьев, если вы не были обучены этому.
- Все виды обслуживания пилы, должны проводиться только в сервисном центре.
- При транспортировке пилы наденьте на шину чехол во избежание повреждения шины или цепи.
- Не производите заправку маслом при работающем двигателе пилы.
- Используйте пилу только по назначению.
- Запрещается использовать пилу для пиления пластика, камня и других, не предназначенных для этого материалов.
- Держите электропилу надежно обеими руками.
- Заглушите двигатель при проведении всяких регулировок, как например, проверка натяжения цепи.
- Храните электропилу вдали источников, от которых может произойти воспламенение, таких как: газовые водонагреватели, печи, портативные обогреватели и т.д.

Избежание отброса шины пилы

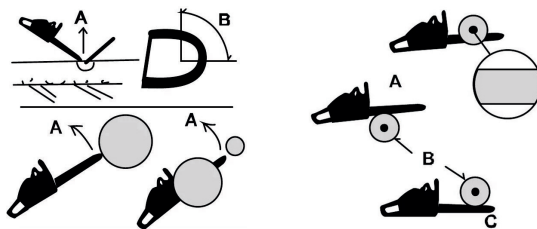
Отброс пилы возникает при неосторожном и неправильном обращении с пилой. Например: при резком касании древесины кончиком шины или касании верхней части шины. При работе Вы не должны надеяться только на систему безопасности пилы, надо знать основные понятия и принципы возникновения отброса, чтобы уменьшить риск их возникновения:

- Держите пилу всегда обеими руками - правой заднюю ручку, левой рукой - переднюю ручку. Крепко сожмите пальцы. Надежное удержание пилы позволит Вам удержать равновесие и не потерять контроль над пилой во время возможного отброса.
- Производите пиление на максимальных оборотах.
- Не производите пиление выше уровня плеча.
- Используйте шины и цепи, только рекомендованные изготовителем.

Предупреждающие об отбросе знаки:

1. Запрещается работать концом шины
2. Запрещается работать одной рукой
3. Правильная работа пилой

Виды отбросов шины



Отбросы с круговой траекторией:

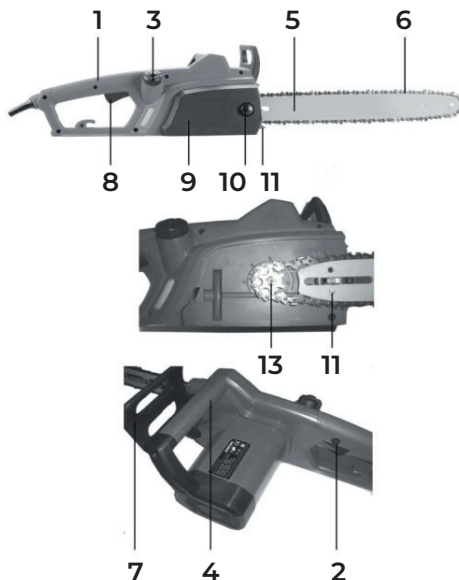
- A. Вперед (при заклинивании)
- B. Зона возникновения отброса
- C. Назад

Отбросы вперед и назад:

- A. Траектории отброса
- B. Дерево

Область применения и описание конструкции

1. Задняя рукоятка
2. Кнопка блокировки включения
3. Крышка маслозаливного бачка
4. Передняя ручка
5. Пильная шина
6. Пильная цепь
7. Защитный щиток
8. Выключатель
9. Крышка шины
10. Гайка крепления крышки шины
11. Натяжитель цепи
12. Винт натяжителя цепи
13. Ведущая звездочка



Технические характеристики

Характеристики	ECS 1900-40	ECS 2000-40	ECS 2200-40
Мощность двигателя, Вт	1900	2000	2200
Параметры сети, В/Гц	220/50		
Длина шины, мм	405	405	450
Емкость масляного бака, мл	100	110	110
Тормоз цепи	нет	нет	да
Система смазка цепи	маслонасос	маслонасос	ручной
Скорость вращения без цепи, об/мин	4555	3750	6008

Устройство системы безопасности

- Щиток тормоза цепи. Для безопасности, цепная пила оснащена инерционным тормозом цепи. Тормоз цепи также может включиться автоматически в случае резкого, сильного отскока, который вызывается прикосновением конца пилы к древесине во время работы. Тормоз цепи установлен, чтобы блокировать пильную цепь перед стартом и для моментальной остановки в экстренных случаях.
- Кнопка блокировки пуска предотвращает случайное включение двигателя. Она расположена на боковой поверхности задней рукоятки. Клавиша пуска не может быть нажата, если не нажата кнопка блокировки пуска.
- Задняя ручка. Задняя ручка имеет прорезиненное покрытие для надежности хвата, имеет снизу расширенный защитный экран, который защищает руки от травм в случае разрыва цепи, а также от царапин ветками и сучьями во время работы.
- Пильная цепь, снижающая риск отскока. Пила снабжена высококачественной цепью, снижающей риск отскока и его интенсивность, благодаря специально разработанным контурным звеньям.

Ввод в эксплуатацию

Распаковка

- Откройте коробку. Извлеките все комплектующие детали и узлы.
- Проверьте комплектность и целостность инструмента.

- Осмотрите пилу на отсутствие вмятин и подобных механических дефектов, которые могли возникнуть при неправильной транспортировке.
- В новой пиле не заправлен маслом бак смазки цепи!
- Все работы по сборке, установке, замене и регулировке пилы и режущих приспособлений допускается производить только на отключенном от сети питания инструменте!

Сборка пилы

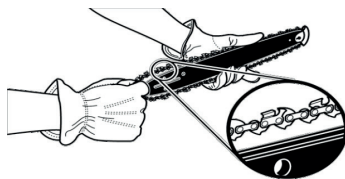
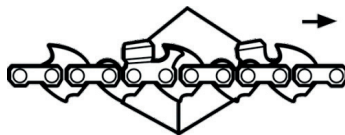
- Для сборки цепной пилы Вам понадобится комбинированный гаечный ключ, поставляемый в комплекте. А также защитные перчатки, во время работы с цепью (перчатки в комплект не входят).
- Не запускайте электродвигатель пилы, не собрав ее полностью!

Новая пила требует:

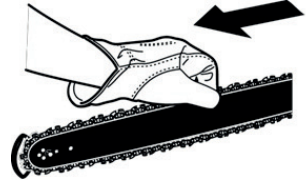
- Установки направляющей шины.
- Регулировки натяжения цепи.
- Заправки масляного бака смазки цепи специальным маслом.
- Смазки маслом звездочки на пильной шине. Смазку звездочки также периодически необходимо выполнять на протяжении всей работы (каждые 3-5 часа)

Установка пильной шины

- Удалите гайку крепления крышки шины. Снимите крышку шины.
- Установите шину пазом в направляющие шпильки.
- Расположите цепь на шину, ориентируя что бы режущие кромки смотрели по часовой стрелке, если смотреть со стороны крышки шины.
- Установите крышку шины, проверяя что бы цепь не выпала из паза шины, следите за тем чтобы установленная под крышку скоба натяжителя была ориентирована зубцами согласно рисунку, что бы штифт натяжителя цепи не вышел из соответствующего отверстия на шине, далее наживите и закрутите, не затягивая туго, гайку крышки шины.

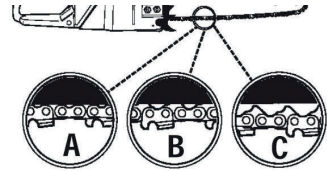


- Приступайте к натяжению цепи, вращая винт натяжителя, при этом шина должна перемещаться вперед, натягивая цепь.
- Цепь натянута правильно, если ее можно свободно вращать вокруг шины рукой, цепь не должна иметь провиса на нижней части шины, на верхней части шины, цепь должна с некоторым усилием вытягиваться не более чем на высоту нижнего зуба.
- Когда натяжение будет отрегулировано, надежно закрепите крышку шины, затянув гайку ключом.
- После установки нужного натяжения крепко затяните две предохранительные гайки шины, удерживая носок шины в приподнятом положении.



ВНИМАНИЕ! Новая пильная цепь может растянуться, поэтому необходимо проверять и корректировать ее натяжение после каждых 5 пропилов. Это нормально. Цепь быстро приработается, и необходимость в регулировке будет возникать гораздо реже.

- В случае если цепь чрезмерно провисла или слишком сильно натянута, зубчатое колесо, шина, цепь изнашиваются намного быстрее. На рисунке ниже проиллюстрировано правильное натяжение при холодной цепи (А), теплой цепи (В), а также цепи, натяжение которой необходимо отрегулировать (С).



Смазка пильной цепи и шины

- Во время работы пилы, цепь испытывает большую нагрузку и трение о древесину. Эти факторы делают работу трудной и напряженной, а также существенно влияют на ресурс пилы.
- По этим причинам необходимо пользоваться смазкой во время работы.
- Для смазки можно использовать только специальные масла для смазки шины, цепи и ведущей звездочки.



ВНИМАНИЕ! Запрещается работать пилой без применения смазки пильного механизма!



ВНИМАНИЕ! Периодически (каждые 3-5 часов наработки) проводите чистку и смазку ведущей звездочки на кончике пильной шины.

- Перед началом работы проверяйте ее состояние и свободу вращения.
- Отсутствие смазки на звездочке может привести к повышенному нагреву шины и цепи, и как следствие их деформации и преждевременному износу.
- Достаточная и регулярная смазка пильной цепи необходима для минимизации трения между цепью и шиной.
- Не стоит экономить на смазке шины и цепи. Если пильная цепь будет недостаточно хорошо смазана, то неизбежно сократится эффективность работы инструмента и срок службы цепи. К тому же, цепь очень скоро затупится, а шина быстро изнашивается из-за перегрева.
- О плохой смазке во время работы свидетельствует дым, идущий из цепи.



ВНИМАНИЕ! Обыкновенные моторные масла не подходят для смазки цепи пильного механизма. Изготовитель не несет ответственность за надежность работы пильного механизма, при использовании других, на рекомендованных марок и типов масел, а также в случав работы инструмента без смазки пильного механизма.

- К безусловным признакам неверного использования пилы с недостаточной смазкой относятся изменение цвета цепи и/или шины, деформация направляющей шины.
- Цепная пила оснащена автоматической системой смазки на зубчатом приводе. Система автоматически доставляет нужное количество масла к механизму шины и цепи.
- С увеличением скорости двигателя возрастает и приток масла к полотну шины.

Для заправки масляного бака:

- Отключите пилу от сети питания.
- Установите пилу на ровной горизонтальной поверхности.
- Открутите крышку наливной горловины бака.
- Залейте необходимый объем масла в бак, контролируя его уровень по мерному окну.
- Плотно закрутите крышку на горловине бака.

Уход за пильной шиной предостережение

Приступая к выполнению любых работ по уходу за пилой и её обслуживанию, убедитесь, что цепь остановлена.

По окончании каждой недели работы с пилой переворачивайте пильную шину с целью равномерного распределения нагрузок на неё и продления срока её службы. По окончании каждого рабочего дня пильная шина нуждается в чистке и проверке на предмет обнаружения признаков износа или повреждения.

Появление шипов и заусенцев, изгиба на рейках пильной шины — обычно проявление её износа. Такие мелкие дефекты необходимо устранять рашпилем, как только они появились. При обнаружении любого из перечисленных далее дефектов пильная шина подлежит немедленной замене.

Гарантийные условия

Предприятие-изготовитель гарантирует безотказную работу инструмента в течение 12 месяцев со дня продажи при условии соблюдения потребителем правил хранения и эксплуатации.

Если в течение гарантийного срока неисправность инструмента произошла по вине изготовителя - производится гарантийный ремонт заводом-изготовителем.

Гарантийный ремонт не производится и претензии не принимаются в случае:

- отсутствия в гарантийном свидетельстве штампа торгующей организации и даты продажи
- повреждения инструмента при транспортировке и эксплуатации
- не соблюдения условий эксплуатации
- превышения сроков и нарушения условий хранения

Правила хранения и утилизации электроинструмента

Хранение

Рекомендуется хранить и транспортировать инструмент в специальной упаковке (кейсе) или иным способом, обеспечивающим защиту от загрязнения, повреждений, воздействия влаги, прямых солнечных лучей, высоких температур или резкого их изменения.

Сроки хранения, службы. Ресурс и утилизация

- Срок хранения изделия составляет 10 (десять) лет при соблюдении условий хранения, указанных в данном руководстве по эксплуатации. Срок хранения исчисляется с даты производства изделия. По окончании этого срока вне зависимости от технического состояния изделия хранение должно быть прекращено и принято решение о проверке технического состояния изделия, направлении в ремонт или утилизации и об установлении нового срока хранения. Дата изготовления указана на этикетке инструмента.

- Срок службы изделия составляет 5 (пять) лет при соблюдении условий хранения и правил эксплуатации, а также правильности сборки и монтажа инструмента, указанных в данном руководстве по эксплуатации. Срок службы исчисляется с даты продажи изделия.
- По истечению срока службы или после достижения назначенного ресурса, инструмент не должен использоваться и подлежит утилизации без нанесения экологического ущерба окружающей среде, в соответствии с нормами и правилами, действующими на территории государства-члена Евразийского Экономического Союза, на которой осуществляется утилизация данного инструмента.
- Утилизация инструмента и комплектующих узлов заключается в его полной разборке и последующей сортировке по видам материалов и веществ, для последующей переплавки или использования при вторичной переработке.
- Данный инструмент и комплектующие узлы изготовлены из безопасных для окружающей среды и здоровья человека материалов и веществ. Тем не менее, для предотвращения негативного воздействия на окружающую среду, по окончании использования инструмента (истечению срока службы) или его непригодности к дальнейшей эксплуатации, инструмент подлежит сдаче в приемные пункты по переработке металлолома и пластмасс.

Өндіруші өнімнің конструкциясына, дизайнына және конфигурациясына өзгерістер енгізу құқығын өзіне қалдырады.

Производитель оставляет за собой право на внесение изменений в конструкцию, дизайн и комплектацию изделий.

